

Hladni napitci

Dozator za hladna bezalkoholna pića 2x18 L, miješalica model, poklopac s lokotom

STAVKA #: _____

MODEL # _____

NAZIV # _____

SIS # _____

AIA # _____



CCCRLO (ECS2D22)

Dozator za hladna bezalkoholna pića sa 2x18L spremnicima sa miješalicom i poklopcem s lokotom, R290

Kratke specifikacije

Br. stavke: _____

Dozator za hladna bezalkoholna pića sa 2x18L spremnicima sa miješalicom za svježe voćne sokove ili hladni čaj sa minimalnim stvaranjem pjene. Spremnici za dva okusa zapremine 18lt- prozirni spremnici sa 23cm visokom posudom. Sustav za otpuštanje spremnika za jednostavno skidanje za bržu i lakšu montažu i demontažu. Spremnici s poklopcem za zaključavanje za dodatnu sigurnost od neovlaštenog otvaranja.

Raspon temperature od 1,7 - 5° C. Dozator za prethodno miješanje s bazom od nehrđajućeg čelika i prozirnim plastičnim spremnicima. Kompaktna veličina od 52 cm.

Glavne značajke

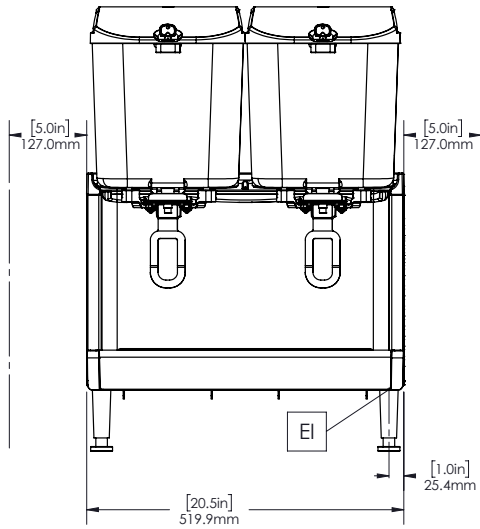
- Funkcija miješanja za svježe sokove, kave ili čajeve sa minimalnim stvaranje pjene.
- Jednostavno otpuštanje posude za brzu i jednostavnu montažu i demontažu. .
- Dizajn prilagođen korisniku, omogućuje da se kapacitet posude isprazni do zadnje kaplje.
- Dva spremnika/ okusa sa 18-litarskim spremnicima jednostavnim za čišćenje i 23cm prostorom za čaše.

Konstrukcija

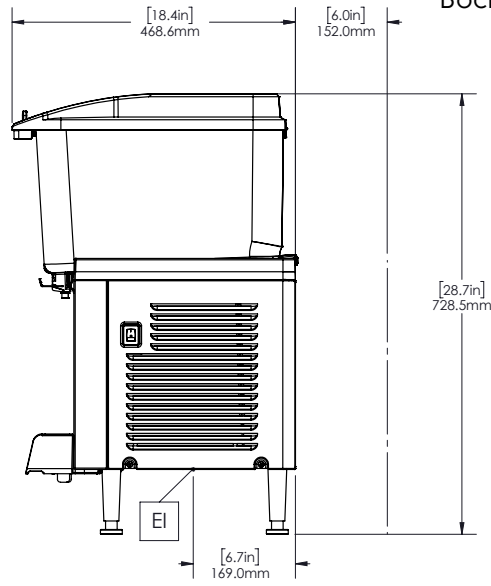
- Spremnik za predmiješanje sa postoljem od nerđajućeg čelika i prozirnim plastičnim posudama.
- Manje uklonjivih dijelova za jednostavno čišćenje i smanjenu potrebu održavanja.
- Raspon temperature od 1,7°C do 5°C.
- Kompaktna veličina (52cm širine) za uštedu prostora na radnoj plohi.
- Zrak se dovodi s donje strane i ispušta na stražnjoj strani.
- Poklopac sa lokotom za dodatnu sigurnost i onemogućavanje neovlaštene manipulacije.
- Rashladno sredstvo:R290.

ODOBRENJE: _____

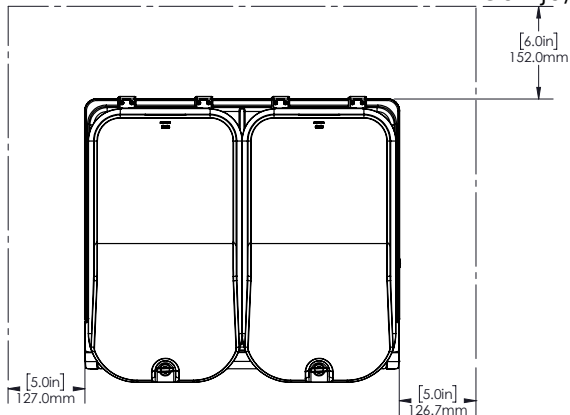
Prednja/e



Bočna/o



Gornja/e


Električki

Napon napajanja:

CCCRL0 (ECS2D22)

220-240 V/1N ph/50/60 Hz

Spojeno opterećenje:

0.6 kW

Ključne informacije:

Vanjske dimenzije, širina: 521 mm

Vanjske dimenzije, dubina: 451 mm

Vanjske dimenzije, visina: 729 mm

Neto težina: ISO 9001 kg

Transportna težina: 35 kg

Transportna visina: 528 mm

Transportna širina: 483 mm

Transportna dubina: 630 mm

Održivost

Vrsta rashladnog sredstva: R290